

令和5年度

いばらきフォローアップ問題 算数 第2回

()年()組()番 氏名

1 次の計算をしましょう。

★

(1) $36 - 24 \div 3$

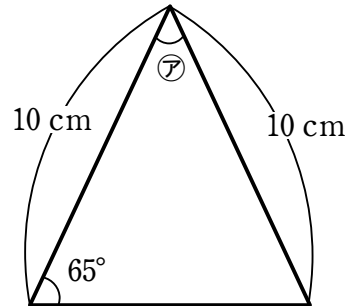
(2) $5.1 - 0.23$

(3) $3 - 2\frac{3}{5}$

(4) $25.6 \div 100$

2 右の図で、 $\textcircled{ア}$ の角の大きさは何度ですか。

★★



3 面積が 68cm^2 で、たての長さが 4cm の長方形の横の長さは何 cm ですか。

★★

4 次の $\textcircled{ア}$ から $\textcircled{エ}$ のうち、いつでも正しいといえるものをすべて選びましょう。

★★★

- $\textcircled{ア}$ 平行四辺形の2本の対角線の長さは等しい。
- $\textcircled{イ}$ ひし形の2本の対角線は、垂直である。
- $\textcircled{ウ}$ 台形の2本の対角線は、それぞれの真ん中の点で交わる。
- $\textcircled{エ}$ 正方形の2本の対角線は垂直で、それぞれの真ん中の点で交わる。

記述式問題【理由の説明】

5 右の図1のような、縦が4 m、横が3 mの長方形の部屋があります。

部屋の東側には、ドアがあります。このドアは、はばが75 cmで、部屋の内側に開きます。

たか子さんは、この部屋の中に、いろいろな物を置こうと考えています。

たか子さんは、図2のように、北側と西側のかべにつくように机を置きました。

たか子さんの家には、図3のような、はばが異なる戸だなが全部で3つあります。

図1

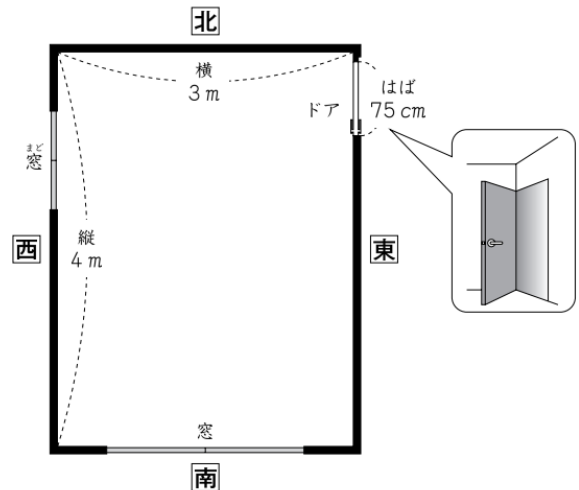


図2

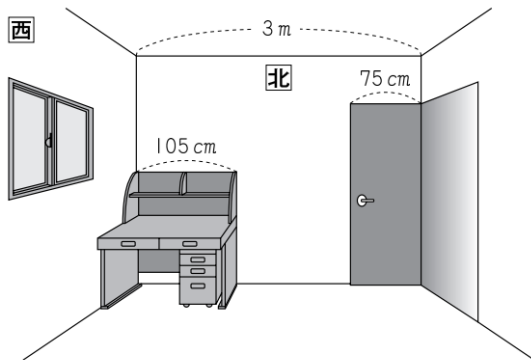
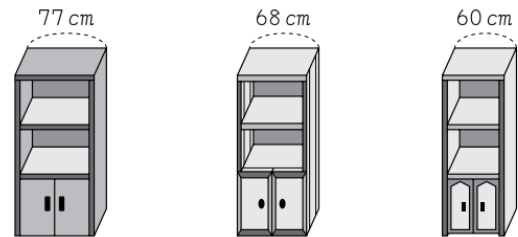


図3



たか子さんは、3つの戸だなの中から2つを選び、下の図4のように、ドアが当たらない場所に置きたいと考えています。2つの戸だなは、後ろ側を北側のかべにつけて、机の横に並べて置きます。

図4

すると、たか子さんのお姉さんが、次のように言いました。



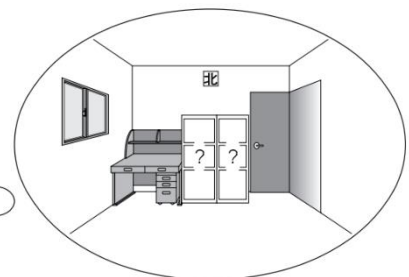
姉

3つの戸だなの中から、どれとどれを選んで置いても、ドアを開け閉めすると、戸だなに当たってしまうね。

お姉さんが、「3つの戸だなの中から、どれとどれを選んで置いても、ドアを開け閉めすると、戸だなに当たってしまう」と言ったことが正しいわけを、式と言葉を使って書きましょう。



たか子



★★★★

令和5年度

いばらきフォローアップ問題 算数 第2回 解答用紙

()年()組()番 氏名

1	(1)	(2)
	(3)	(4)
2	度	
3	cm	
4		
5		