

いばらきフォローアップ問題 算数 第5回

()年()組()番 氏名

1 次の計算をしましょう。

★

(1) $384 - 84 \div 6$

(2) $2\frac{1}{5} - 1\frac{4}{5}$

2 商が1より大きくなるものには○を、商が1より小さくなるものには×を書きましょう。

★★

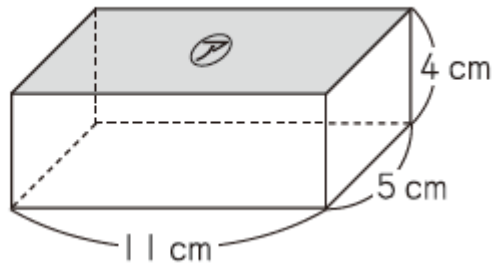
(1) $9 \div 8$

(2) $4.2 \div 6$

(3) $7 \div 7.1$

(4) $5.2 \div 2.9$

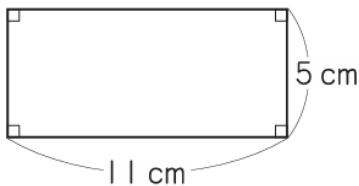
3 下のような直方体があります。



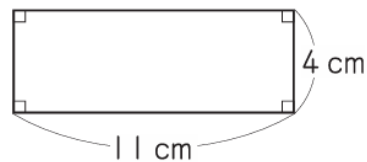
この直方体の面 ① になる四角形を、次の 1 から 4 までの中から1つ選んで、その番号を書きましょう。

★★★

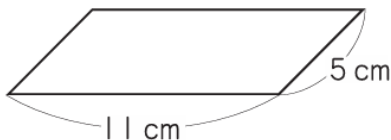
1 長方形



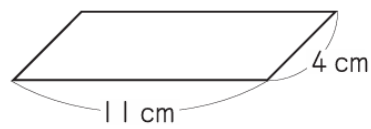
2 長方形



3 平行四辺形



4 平行四辺形

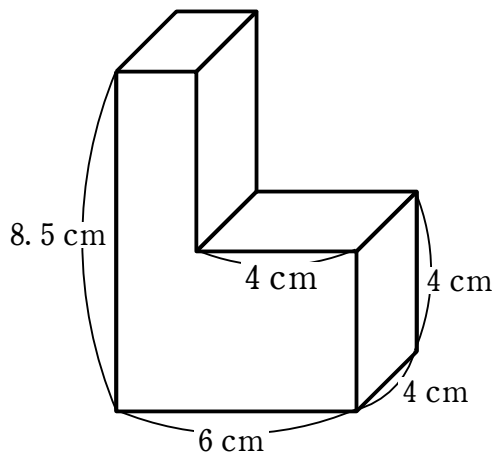


- 4 まわりの長さが 6.4 m の正方形の花だんがあります。この花だんの面積を求めましょう。

★★★

- 5 下の図は、1つの直方体と1辺が 4 cm の立方体を組み合わせてできた立体です。
この立体の体積を求めましょう。

★★★★



記述式問題【方法の説明】

- 6 図書室から 105 satz の国語辞典を 1 回に 9 さつずつ運びます。全部の国語辞典を運ぶには、何回運べばよいでしょう。求め方を式や言葉を使って書きましょう。また、答えも書きましょう。

★★★★

ヒント

- 6 あまりをどうすればいいか、問題の場面に合わせて考えましょう。