

いばらきフォローアップ問題 算数 第6回

()年()組()番 氏名

1 次の計算をしましょう。

★

(1) $2.87 + 3.21$

(2) $4 - 0.16$

(3) 519×462

(4) $7.8 \div 0.6$

2 42.195 という数について答えましょう。

★★

(1) 0.001 をいくつ集めた数ですか。

(2) $\frac{1}{100}$ の位の数字は何ですか。**3** 答えが $12 \div 0.8$ の式で求められる問題を、下の**1**から**4**までの中から**すべて**選んで、その番号を書きましょう。

★★★★

1 1 mの重さが12 k gの鉄の棒があります。

この鉄の棒0.8 mの重さは何 k gですか。

2 0.8 Lで板を12 m²ぬることができるペンキがあります。このペンキ1 Lでは、板を何m²ぬることができますか。**3** 赤いテープの長さは12 cmです。

白いテープの長さは、赤いテープの長さの0.8倍です。

白いテープの長さは何 cmですか。

4 長さが12 mのリボンを0.8 mずつ切っていきます。

0.8 mのリボンは何本できますか。

4 () 中の単位で表しましょう。

★★★

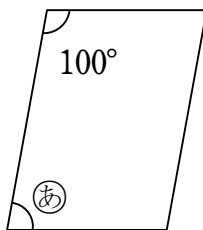
(1) 7 L (cm³)

(2) 4000000cm³ (m³)

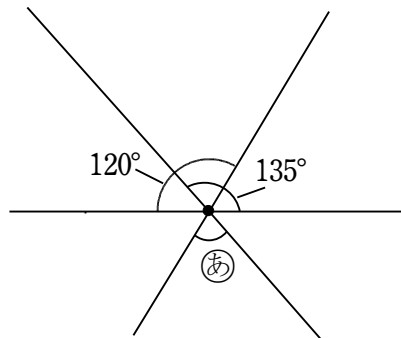
5 次の図で、 $\textcircled{あ}$ の角度は何度ですか。

★★★

(1) 平行四辺形



(2)

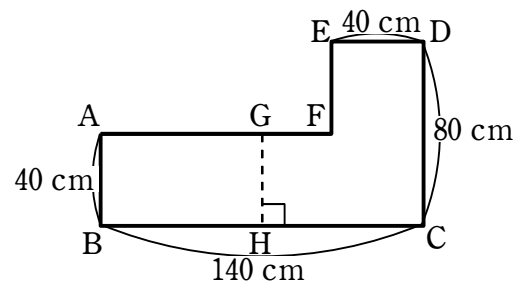


思考力

6 次の(1)、(2)の問いに答えなさい。

(1) 右のような形の面積を求めましょう。

★★★



(2) GHの直線で右の形の面積を2等分します。

AGの長さは何cmになりますか。

★★★★★

ヒント

6 2等分となるのは、四角形ABHGが何cm²のときでしょうか？