

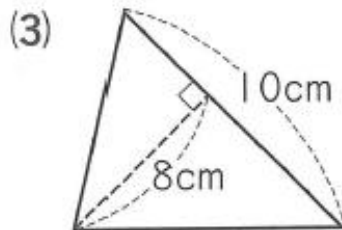
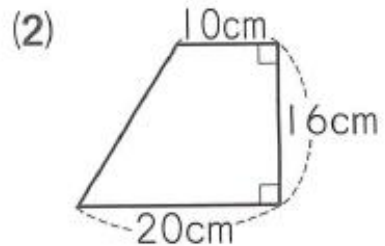
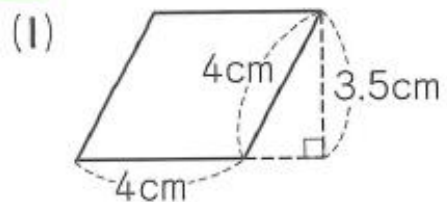
勝先生からの挑戦状 NO. 9

5年生以上

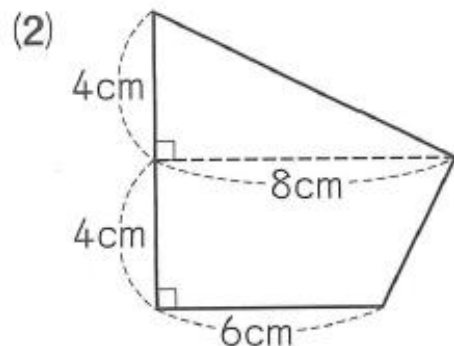
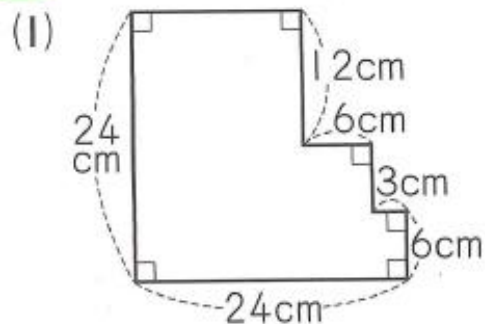
次の面積を求めなさい。必ず式も書くこと！

名前： 年

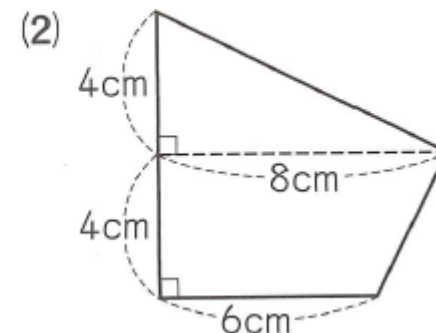
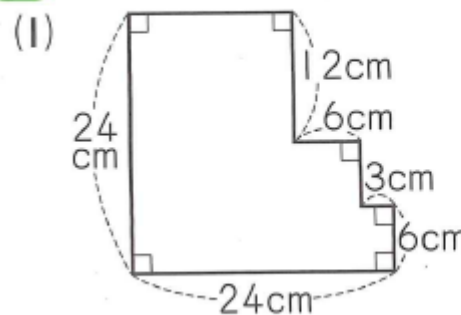
1 次の図形の面積を求めなさい。



2 次の図形の面積を求めなさい。



2 次の図形の面積を求めなさい。



計算の過程がわかるように自学ノートにやりましょう。