

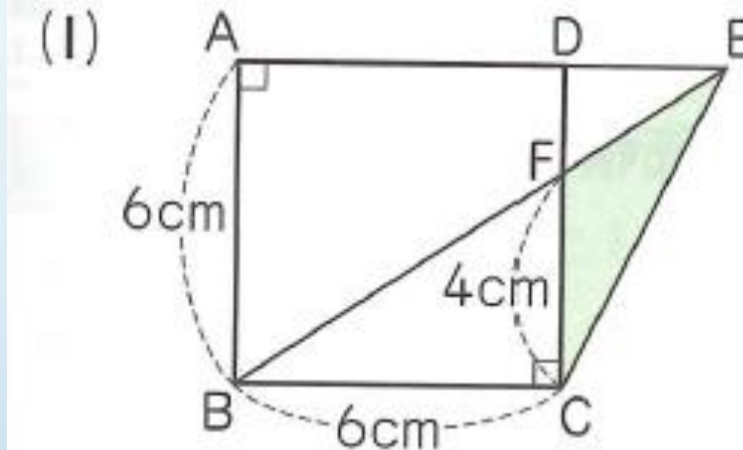
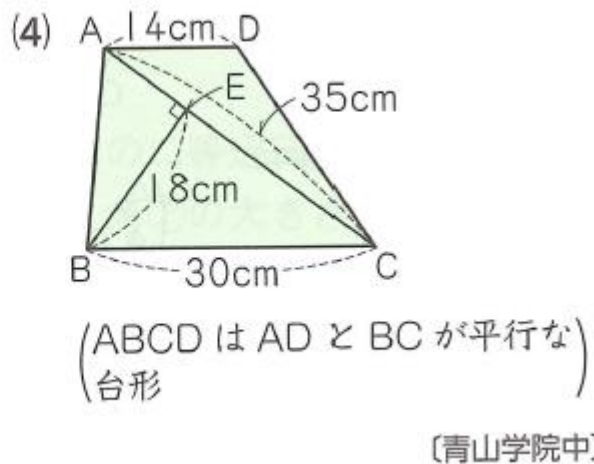
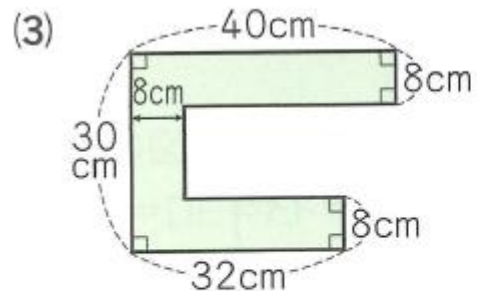
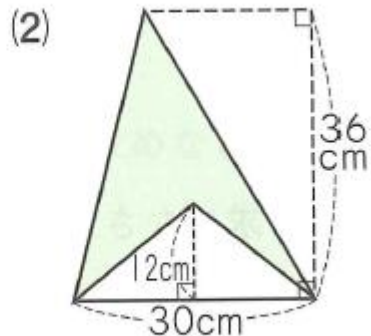
勝先生からの挑戦状 NO. 10

5年生以上

次の面積を求めなさい。必ず式も書くこと！

名前： 年

3 次の図形の色のついた部分の面積を求めなさい。



計算の過程がわかるように自学ノートにやりましょう。