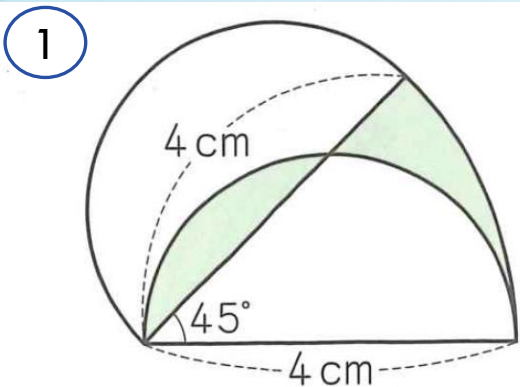


勝先生からの挑戦状 NO. 11

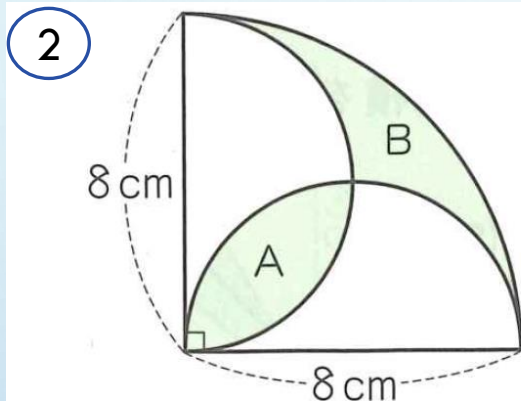
6年生以上

名前： 年

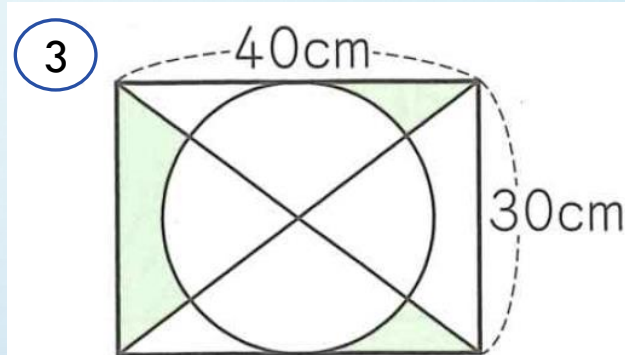
次の面積を求めなさい。必ず式も書くこと！



[自修館中]



[滝川中]



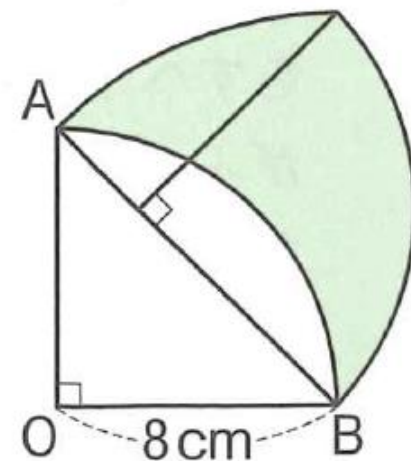
(長方形と円)

[立教池袋中]

難問

- ④ 右の図は、おうぎ形 AOB を点 B を中心に 45° 回転したようすを表しています。色のついた部分の面積は何 cm^2 ですか。円周率は 3.14 とします。

[慶應義塾中]



計算の過程がわかるように自学ノートにやりましょう。